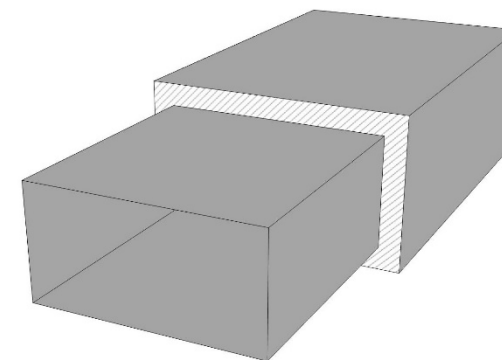


AUSSCHREIBUNG Brandschutzseminar

Umsetzung Lüftungsleitungen mit Feuerwiderstandsanforderungen

29.02.2024



Durchführungsorgan:

ISOLSUISSE

1 Einleitung

Als Verantwortliche Person für die Planung und Begleitung von Gewerken in der Gebäudetechnik, legen Sie Wert auf eine fachgerechte Ausführung von passiven Brandschutzmassnahmen. Die viel zitierte Aussage «Was nicht passt, wird passend gemacht» hat in diesem Bereich keine Gültigkeit. Hier gilt «Wie geprüft, so eingebaut!». Die gesetzlichen sowie normativen Bestimmungen sind Ihnen sicherlich bekannt.

Hier setzt unsere Vertiefung «Umsetzung Lüftungsleitungen mit Feuerwiderstandsanforderungen» an. In einem 1-tägigen Seminar erhalten Sie Einblicke in die praktische Umsetzung von Brandschutzsystemen im Lüftungsbereich und was in der Praxis beachtet werden muss. Sichern Sie sich einen Wissensvorsprung, um eine reibungslose Realisierung zu gewährleisten und Komplikationen erst gar nicht entstehen zu lassen.

2 Ziele

Das Seminar «Umsetzung Lüftungsleitungen mit Feuerwiderstandsanforderungen» hat folgende Ziele:

- Auffrischung von Grundlagen der VKF - Normen und Richtlinien.
- Vermittlung von Praxiswissen für die Planung – Ausführung – Qualitätssicherung, im Bereich von Lüftungsbekleidungen mit Mineralwolle und Feuerwiderstandsanforderungen.
- Best-Practice: Lösungsansätzen im Bereich von Lüftungsbekleidungen mit Mineralwolle und Feuerwiderstandsanforderungen.

3 Kursort

WBZ, Berufsschule Lenzburg, Neuhofstrasse 36, 5600 Lenzburg

4 Kurs - Datum

Donnerstag, 29.02.2024

5 Kurs - Dauer

09:00 – 16:00 Uhr

6 Referenten

Jürg Rödenberger
Martin Jäger
Roger Matt
Thomas Häcki

Flumroc AG
JADA Isolierungen GmbH
Romaco AG
Leiter Technische Inspektorate Kt. Obwalden

7 Kursunterlagen

Kursunterlagen werden am Seminartag abgegeben.

8 Vorkenntnisse / Anforderungen

Grundkenntnisse über die Funktionsweise von Lüftungsbekleidungen mit Mineralwolle und Kenntnisse der Schweizer Brandschutzvorschriften von Vorteil.

Zum Kurstag bringen Sie bitte Ihren Laptop und Notizmaterial mit.

9 Weiterbildungsanerkennung

Die Veranstaltung gilt als Fortbildung für die Verlängerung der Kompetenzzertifikate:



Vereinigung Kantonalen Feuerversicherungen (VKF): 1 Tag



Swiss Safety Center: 1 Tag Weiterbildung für die Rezertifizierung der «Brandschutzfachleute» und «SiBe Brandschutz»

10 Zielgruppen

Die Weiterbildung richtet sich an Fachpersonen im Bereich des technischen und baulichen Brandschutzes, insbesondere an:

- Bauleitende
- Behördenvertretende
- Qualitätssicherungsfachkräfte
- Architekturfachkräfte
- Fachplanende
- Anlagenbauende
- Facility-Management-Personal

11 Kurskosten

Mitgliedspersonen ISOLSUISSE: Fr. 300.- inkl. Verpflegung und Kursunterlagen
Nichtmitgliedsperson: Fr. 400.- inkl. Verpflegung und Kursunterlagen

12 Platzangebot

Maximal 60 Personen

13 Anmeldung

Die Anmeldung kann unter www.isolsuisse.ch/weiterbildung vorgenommen werden.

14 Anmeldeschluss / Abmeldungen

Anmeldeschluss ist der 02. Februar 2024.

15 Durchführung / Abmeldungen

Der Kurs wird ab einer Teilnehmendenzahl von minimal 30 Personen durchgeführt. Sollten bis Anmeldeschluss weniger Teilnehmende vorhanden sein, wird das Kursdatum verschoben oder der Kurs wird abgesagt. In diesem Fall werden Sie umgehend benachrichtigt.

Abmeldungen vor Anmeldeschluss sind kostenfrei nach Anmeldeschluss werden 50% der Kurskosten verrechnet.