



## Entwicklungen in der Legionellen- Prävention – Sind wir auf Kurs?

Hygiene bei Verdunstungskühlanlagen nach prSWKI RE200-02

**Otto Wyss**, dipl. Ing. HTL

Obmann Richtlinie prSWKI RE200-02

Schweizerischer Verein von  
Gebäudetechnik-Ingenieuren



5. Schweizer Hygienetagung, 25. Januar 2019, Luzern

Luzern / 25.01.2019

prSWKI RE200-02

1

1



## Hygiene bei Verdunstungskühlanlagen

VDI 2047  
Blatt 2

**VDI 2047 Blatt 2** (seit Januar 2015)

- **Planer**
- **Komponentenhersteller**
- **Installateur**
- **Betreiber**
- **Instandhalter**

Alle stehen in der Pflicht  
Obligatorische Schulung

Luzern / 25.01.2019

prSWKI RE200-02

2

2



## Hygiene bei Verdunstungskühlanlagen

Ziel

**Die VDI 2047 Blatt 2 in eine SWKI-Richtlinie integrieren**

Andere gesetzliche Grundlagen in der Schweiz

**Was ist zu beachten?  
Wie lösen?**

Luzern / 25.01.2019

prSWKI RE200-02

3

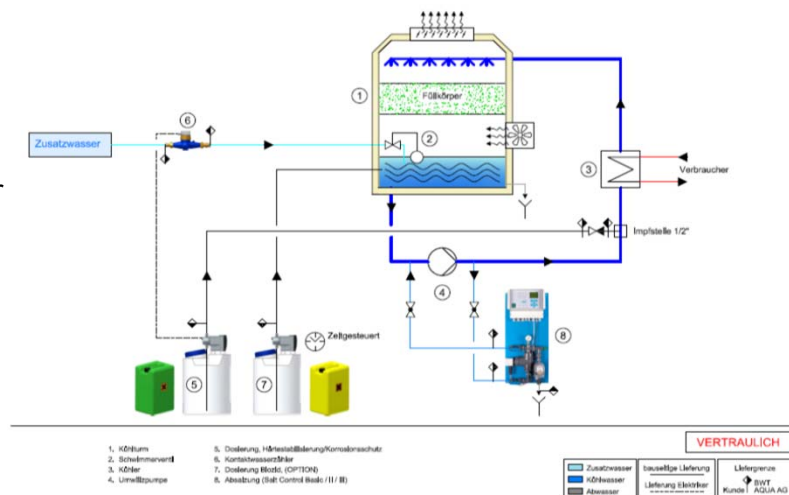
3



## Schema einer Verdunstungskühlanlage (VKA)

Wer liefert was?

Investor  
 Architekt/Planer  
 Sanitärinstallateur  
 Rohrleitungsbau  
 Lüftungsinstallateur  
 Kältemaschine  
 Kühlturm  
 Elektroinstallateur  
 Instandhalter



Luzern / 25.01.2019

prSWKI RE200-02

4

4

 **Hygiene bei Verdunstungskühlanlagen**


Können wir das?



Verbinde die 9 Punkte miteinander, ohne einen 90°-Winkel zu verwenden!

Luzern / 25.01.2019 prSWKI RE200-02 5

5

 **Hygiene bei Verdunstungskühlanlagen**


Arbeitsgruppe

**Mitglieder der Arbeitsgruppe prSWKI RE200-02**

- Bernhofen Mario, SSP Kälteplaner AG
- Chiaradia Nicolas, Jäggi Hybrid AG
- Maeder Christan, crédit suisse
- Obrist Markus, Biosicherheit Kt. ZH
- Rimann Jürg, UGZ Stadt Zürich
- von Euw Reto, HSLU
- Wyss Otto, BWT Aqua AG (Obmann)

Luzern / 25.01.2019 prSWKI RE200-02 6

6



Richtlinie  
Inhalt

## prSWKI RE200-02

### Anhang

Hilfsmittel für Risikobereich wie  
Checkliste Hygienenerisiko


- Ausführung
- Standort
- Betriebsart
- Instandhaltung
- Wasseraufbereitung/Behandlung

Luzern / 25.01.2019

prSWKI RE200-02

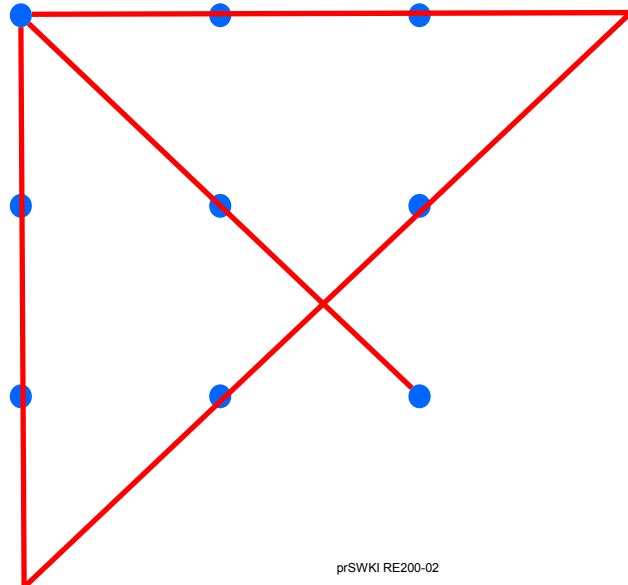
7

7



Lösung

## Hygiene bei Verdunstungskühlanlagen



Luzern / 25.01.2019

prSWKI RE200-02

8

8



## Hygiene bei Verdunstungskühlanlagen

Sicheres  
Umfeld  
verlassen

Danke für Ihre Aufmerksamkeit!

Luzern / 25.01.2019

prSWKI RE200-02

9